

ARVA

360 Degree laser level

Operating Instructions

دفترچه راهنمای تراز لیزری

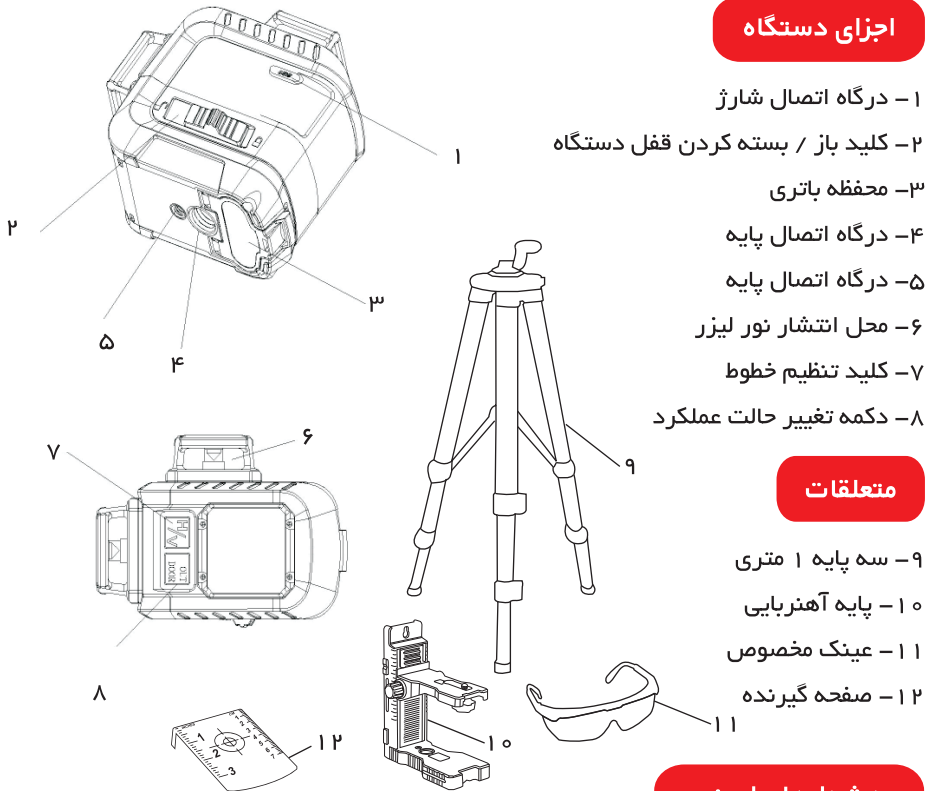


ضمن تشکر از حسن انتخاب شما در خرید ابزار دستی آروا، لطفاً قبل از شروع کار با دستگاه، دفترچه راهنما را به طور کامل مطالعه فرمایید.

مشخصات فنی

مدل	۴۶۷۶ قرمز ۴۶۷۷ سبز
دقت	± 1 میلی متر در 5 متر
دامنه خود ترازی	$\pm 3^\circ$
برد اندازه گیری	۳۰ متر
دیود لیزر قرمز	۶۳۸ nm
دیود لیزر سبز	۵۱۵-۵۲۰ nm
کلاس لیزر	Class II
درجه حرارت کارکرد	-1°C to 45°C
درجه عایقی	IP54
ابعاد	۱۰۳ × ۱۰۵ × ۷۰.۵ سانتی متر
زمان کارکرد لیزر قرمز	۸ ساعت
زمان کارکرد لیزر سبز	۴ ساعت
باتری	۲۴۰۰ mA/h Li-ion
وزن	۶۰۳ گرم

اجزای دستگاه



- ۱- درگاه اتصال شارژ
- ۲- کلید باز / بسته کردن قفل دستگاه
- ۳- محفظه باتری
- ۴- درگاه اتصال پایه
- ۵- درگاه اتصال پایه
- ۶- محل انتشار نور لیزر
- ۷- کلید تنظیم خطوط
- ۸- دکمه تغییر حالت عملکرد

متعلقات

- ۹- سه پایه ۱ متری
- ۱۰- پایه آهنربایی
- ۱۱- عینک مخصوص
- ۱۲- صفحه گیرنده

هشدارهای ایمنی

تمام دستورالعمل های این دفترچه باید پیش از استفاده توسط کاربر مطالعه و به کار بسته شوند. هرگز هشدارهای نوشته شده را نادیده نگیرید. این دفترچه و هشدارهای نصب شده بر روی ابزار را برای مراجعات بعدی با دقت نگهداری کنید.

هشدار

- نور لیزر را به طور مستقیم بر روی افراد نیندازید و هرگز به اشعه دستگاه به طور مستقیم حتی از راه دور خیره نشوید زیرا این کار ممکن است سبب آسیب به چشم شود.
- چنانچه اشعه لیزر دستگاه بر روی چشمانتان افتاد، خیلی سریع چشمان خود را ببندید و سرتان را برگردانید.

- تنظیمات لیزر دستگاه را به هیچ عنوان تغییر ندهید.
- از عینک های دید لیزری بعنوان عینک ایمنی استفاده نکنید. این عینک ها برای بهتر دیده شدن اشعه های لیزری به کار می روند و تاثیری در حفاظت از چشمان فرد در برابر اشعه های لیزری ندارند.
- تعمیرات دستگاه را فقط به مراکز خدمات پس از فروش آروا بسپارید.
- به کودکان اجازه استفاده از دستگاه را ندهید زیرا ممکن است به طور سهوی باعث آسیب رساندن به چشمان خود یا دیگران شوند.
- از دستگاه در محیط هایی که حاوی مایعات، بخارات و غبارهای قابل اشتعال هستند استفاده ننمایید.
- این ابزار برای تعیین و کنترل خطوط افقی و عمودی ساخته شده و توصیه می شود در فضاهای کاری سرپوشیده مورد استفاده قرار گیرد.
- از این ابزار در نزدیکی مواد مغناطیسی حساس به دلیل احتمال ایجاد اختلال در عملکرد آنها استفاده نکنید.
- از این ابزار در حضور افرادی که قلب آنها با باتری کار می کند استفاده نکنید چون ممکن است سبب ایجاد اختلال در عملکرد آن شود.

باتری

باتری دستگاه، لیتیومی می باشد که مقاوم در برابر آسیب دیدن باتری هنگام شارژ بیش از حد و خالی ماندن بیش از حد و اتصال کوتاه می باشد.

برای شارژ کردن باتری می توانید از هر کابل USB موبایل مناسب برای Type-C استفاده کنید.

توجه!

- برای نصب و تعویض باتری حتما دستگاه را خاموش کنید
- اگر به مدت طولانی از دستگاه استفاده نمی کنید، باتری را خارج کنید.

کار با دستگاه

- برای روشن شدن دستگاه کلید قفل را به سمت چپ (حالت باز) بکشید. برای خاموش شدن دستگاه کلید قفل دستگاه را به سمت راست (حالت بسته) بکشید.
- در اتمام کار حتما دستگاه را قفل کنید. با این کار، هنگام افتادن دستگاه و یا حمل و نقل آن به دستگاه آسیب کمتری وارد می شود.

- بعد از روشن شدن دستگاه، لیزر به صورت اتوماتیک در حالت تراز قرار می‌گیرد. دامنه خودترازی لیزر به صورت کلی ۳ درجه می باشد.
- چنانچه دستگاه خارج از محدوده تراز باشد، نور لیزر شروع به چشمک زدن می‌کند

تراز دستی

بدین منظور، کافی است دکمه تغییر حالت عملکرد روی دستگاه را لمس کنید. لطفا توجه داشته باشید که تیرگی نور لیزر در این حالت طبیعی می‌باشد. دستگاه را در حالت قفل قرار دهید و دکمه روشن/خاموش را به مدت ۳ ثانیه نگه دارید تا دستگاه از حالت خود ترازی خارج شود. در این حالت نور لیزر به مدت ۵ ثانیه روشن و به مدت ۰.۲ ثانیه خاموش می‌شود و آهسته چشمک می‌زند. این قابلیت به اصطلاح حالت تراز دستی نامیده می‌شود.

نمایشگر خطوط

با لمس کردن دکمه تنظیم خطوط لیزر حالت های زیر مشاهده می‌شود:

- سه بعدی ارتفاع لیزر نمایان می‌شود
- سه بعدی افقی نمایان می‌شود
- سه بعدی عمودی نمایان می‌شود
- سه بعدی افقی عمودی و ارتفاع نمایان می‌شود

کار با سه پایه

سه پایه وسیله ای است که تراز را ثابت کرده و به آن قابلیت تنظیم ارتفاع می دهد. دستگاه را بر روی سه پایه خودش قرار دهید و پیچ سه پایه را محکم سفت کنید. برای کنترل ارتفاع اشیا؛ دستگاه را در کنار دیوار یا وسیله مورد نظر به دقت نگهدارید. هنگام این کار مراقب باشید که دستگاه نیفتد.

عینک دید لیزری

این عینک ها نور اضافی محیط را حذف می کنند. این کار باعث می شود که نور قرمز لیزر روشن تر به نظر برسد.

■ از عینک دید لیزری بعنوان عینک ایمنی استفاده نکنید. این عینک ها برای بهتر دیدن نور لیزر ساخته شده است و تاثیری در حفاظت از چشمان شما ندارد.

■ از این عینک ها بعنوان عینک آفتابی استفاده نکنید. این عینک ها قابلیت جذب کامل اشعه ماورا بنفش را نداشته و موجب اختلال در تشخیص رنگ می شوند.

تعمیر و نگهداری

دستگاه را در کیف مخصوص خود نگهداری کنید.

همیشه دستگاه را تمیز نگهدارید.

دستگاه را داخل آب یا مایعات دیگر نیندازید.

دستگاه را با استفاده از پارچه نرم تمیز کنید و از مواد شیمیایی و حلال ها برای تمیز کردن آن استفاده نکنید.

به طور مستمر دریچه خروج اشعه لیزر را تمیز نگه دارید.



ARVA



ISO 14001: 2004
2208151942

ISO 18001: 2007
2208151943

ISO 9001: 2008
2208151941

ISO 10002: 2014
2208151944

تهران، چهار راه حسن آباد، خیابان وحدت اسلامی، بن بست معتمدی

صدای مشتری

پلاک ۳، ساختمان آروا، کد پستی: ۱۱۱۳۹۵۷۳۱۱

۶۱۶۷۲

تعمیرگاه مرکزی (۱۰ خط) ۶۶۴۶۸۲۷۸

۶۶۴۱۸۲۷۸

۰۹۱۲۸۲۰۸۲۷۸

۰۹۱۲۸۳۰۸۲۷۸

۰۹۱۲۸۴۰۸۲۷۸

۶۶۴۸۹۱۰۳

 arvatools

 www.arvatools.com

 <https://t.me/arvatoolsc>

